

ViewSonic® DIRECT VIEW LED LDS138-151

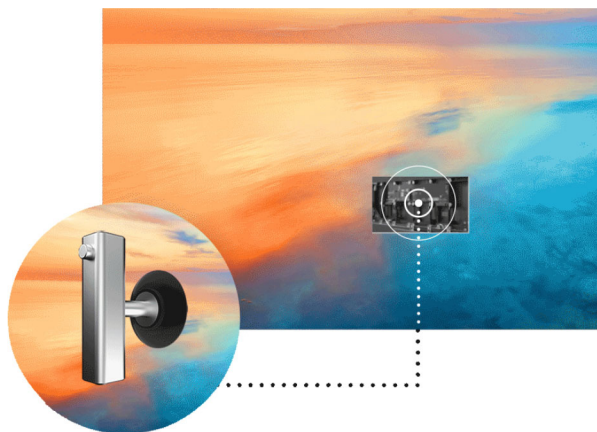
Wichtigste Eigenschaften

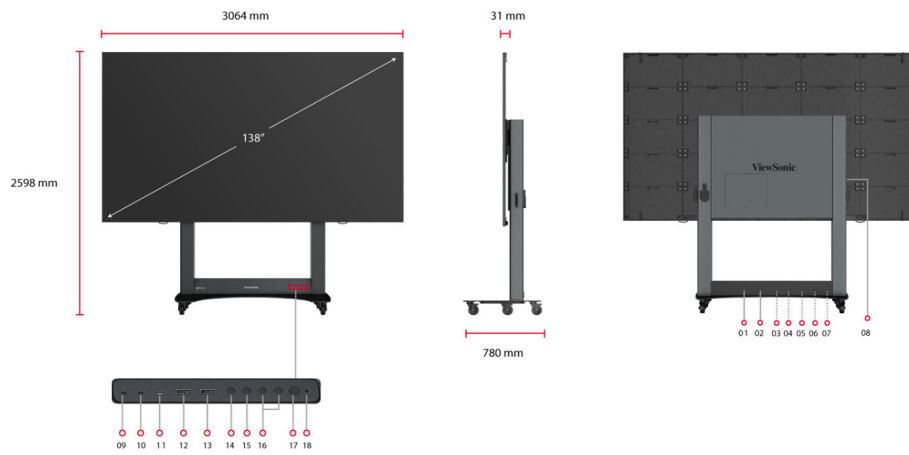
- Vormontierter Bausatz, sofort einsatzbereit – keine Installation erforderlich
- Faltbarer Bildschirm, der problemlos in große Personenaufzüge passt und so bequem transportiert werden kann
- Stoßfest, staubdicht und feuchtigkeitsbeständig mit GOB-Oberflächenbehandlung
- Eingebauter Ständer mit integrierter Steuerbox und motorischer Höhenverstellung
- Nahtloses großes Display, das sofort die Blicke auf sich zieht



Produktübersicht

Das ViewSonic® LDS138-151 ist ein faltbares 138-Zoll-All-in-One-LED-Display, das sich schnell aufstellen, einfach transportieren und bequem bedienen lässt. Dank des vormontierten Designs mit motorisierter Höhenverstellung ist es in nur 10 Minuten einsatzbereit – ganz ohne Wandmontage. Ideal für große Veranstaltungsorte oder Räume, in denen bauliche Änderungen nicht möglich sind. Das faltbare Konzept reduziert die Verpackungsgröße erheblich, senkt Versandkosten, verbessert die Liefereffizienz und erleichtert den Transport zwischen verschiedenen Standorten. Die integrierte Systemsteuerungsbox im Bodenständer sorgt für ein geordnetes Kabelmanagement und ein rahmenloses, hochwertiges Seherlebnis. Für zusätzlichen Schutz bieten die LED-Module mit Glue-on-Board (GOB)-Technologie eine IP54-Zertifizierung, die sie widerstandsfähiger gegen Stöße, Staub und Feuchtigkeit macht. Mit dem beeindruckenden Großbildschirm und zwei leistungsstarken 30-W-Lautsprechern schafft das LDS138-151 eine immersive Atmosphäre – perfekt für Sitzungssäle, Empfänge, Galerien, Auditorien und andere große Veranstaltungsorte.





1. HDMI-Ausgang
2. Audio Out
3. HDMI In x4
4. S/PDIF-Ausgang
5. USB 2.0 (5V/2A)
6. LAN
7. IR-Erweiterung

8. Bedienfeld: Höhenverstellung
9. Lichtsensor
10. IR-Empfänger
11. USB-C (5V/1.0A)
12. USB 3.0 (5V/0.9A)
13. USB 2.0 (5V/0.5A)
14. Menüsteuerung: Einstellung

15. Menüsteuerung: Ei
16. Menüsteuerung: H
17. Netzschalter
18. Kontrollleuchte

Besuchen Sie uns

www.viewsonic.com

SPEZIFIKATIONEN

Screen Size:	138"
Anzeigefläche (mm):	3050 (H) x 1715(V)
Native Auflösung:	1920x1080
Panel Technology:	Direct view LED
LED Package Type:	SMD 3 in 1 (GOB)
Bonding Wire:	Copper
Pixel Pitch (mm):	1.588
Brightness (max.):	600 nits (100 levels adjustable)
Contrast Ratio (typ.):	6500:1
Color Temperature:	3000K -10000K
Orientierung:	Landscape
Viewing Angles (typ.):	H = 170, V = 170
LED Lifetime (typ.):	100,000 Hours
Lokaler Speicher:	Total 32GB (26GB available storage)
BETRIEBSSYSTEM:	Android 9.0
Unterstützte Auflösungen:	VGA(640 x 480) to 4K(3840 x 2160@60hz)
HDTV Kompatibilität:	480p, 576p, 720p, 1080p, 2160p
Horizontal Frequenz:	31K-94kHz
Vertikal Frequenz:	56-85Hz

EINGANG

HDMI:	4 (HDMI 2.0/HDCP 2.2) (internal x3, external x1)
USB Typ A:	3 (USB3.0 x1, USB2.0 x2)
RJ45:	3 (internet x2, control x1)
IR in (3.5mm):	1
Wi-Fi Input:	2.4G/5G Hz
USB Type C:	1 (data only)

AUSGANG

HDMI out:	1 (HDMI 1.4/HDCP 1.4) (internal x1)
Lautsprecher:	30Wx2
Audio Ausgang (3,5mm):	2
S/PDIF:	1
USB Typ A (Power):	Shared with USB A input (USB 3.0 5V/0.9A x1, USB 2.0 5V/0.5A x1, USB 2.0 5V/2A x1)
USB Type C (Power):	Shared with USB Type C input (5V/1A x1)

STEUERUNG

RJ45 (LAN control):	1(shared with internet)
USB Type A (Services):	1(shared with USB A input)
RS232 (DB 9-pin female):	1
IR Receiver:	1

SONSTIGES

Eingangsspannung:	100-240V ~ 50/60Hz (vary by country)
Power Consumption (W/unit):	581W (typ), 1745W (max) < 0.5W (Hibernate) Inrush Current: 220V: 84A / 110V: 58A
Betriebsumgebungstemperatur:	0~40°C
Total LED Module Quantity:	200
Ingress Protection Rating:	IP54(Front)
Impact Protection Rating:	IK06(Front)
Gewicht netto:	511.16 lbs (250 kg)
Gross Weight:	919.33 lbs (417 kg)
Product Dimensions (WxHxD):	1850.81x1948.4x780mm(min.) 3064x2598x780 mm(max.)
Packing Dimensions (WxHxD):	81.5x78.58x33.35 inches (2070x1996x847 mm)

STANDARD ACCESSORIES

Netzkabel:	1
LAN Cable (Cat 5E):	1
IR Extender Cable:	1
Fernbedienung:	1
Schnellstartanleitung:	1
Spare Parts:	LED module x14 3 in 1 hub board x3
Maintenance Tool:	LD-MK-006 x1

OPTIONAL ACCESSORIES

Maintenance Tool:	LD-MK-006
-------------------	-----------